

# わたしのこと

エンディングノート  
スマート ver.

～「もしも」のときに伝えたいこと～

---

---



## ～ はじめに ～

年齢にかかわらず、誰もが急に意思疎通の能力や生命を失ってしまうことがあります。そんな「もしもの時」に備えて、あなたの周りの人へのメッセージをあらかじめ準備しておくことが、残された人たちにとっては、とても重要な道しるべとなります。

周りの人たちのために、そして何より今をより良く生きるために、今のあなたのことを書けるところから記入してみませんか。

※時の経過により内容が変わることがありますから、  
**鉛筆でのご記入**をお勧めします。



## 目次

### はじめに

#### ✓ もしもの備えに…

私のこと（親族・連絡先）	P02
私の財産のこと、保険のこと	P04
私の遺言について	P06
私の結んでいる契約や登録のこと	P08
私が命や意思疎通の能力を失ったら	P10
大切な人へのメッセージ	P14

もしもの備えに…





あなたの大切な人たちのこと、本当に周りの人に伝わっていますか？

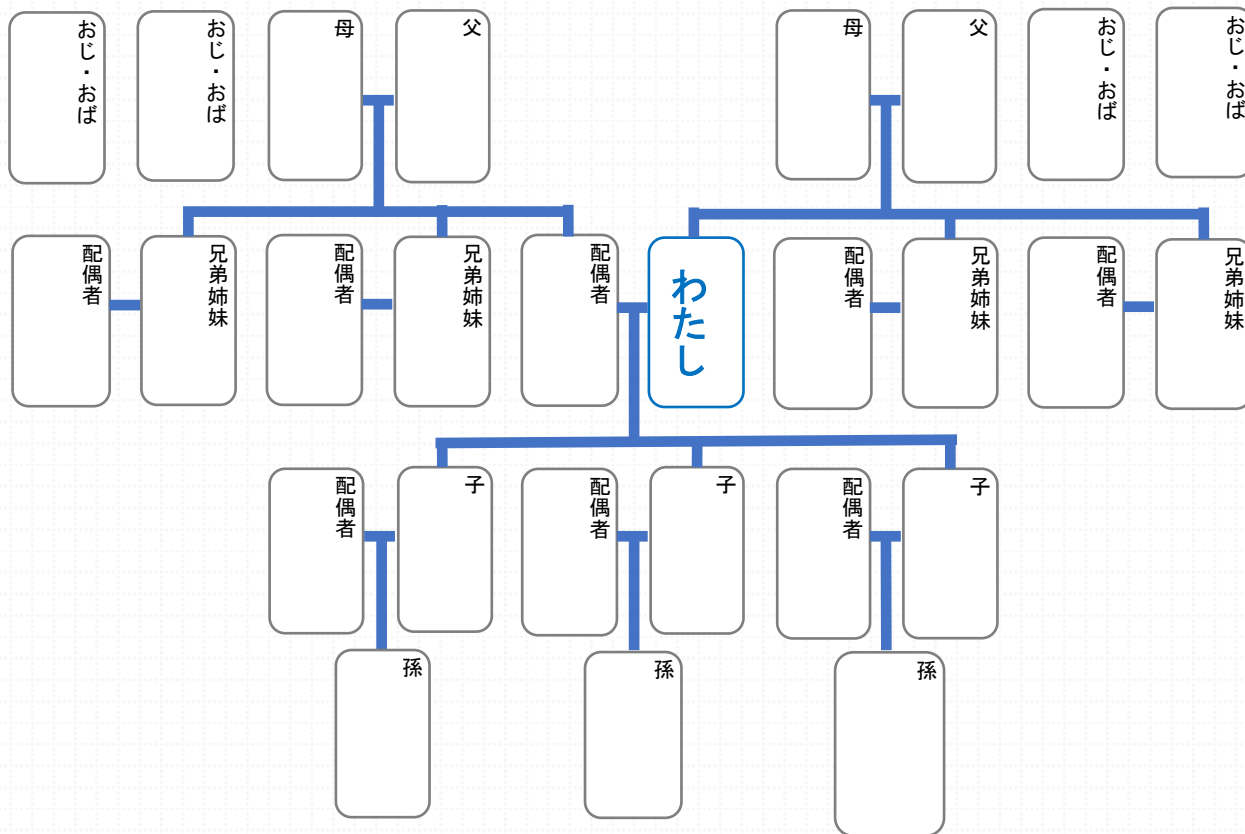
記入日	年	月	日
-----	---	---	---

私のこと、親族のこと

フリガナ			
名前			(旧姓)
生年月日	明治・大正 昭和・平成	年	月 日
住所			
本籍			
電話・FAX		携帯	
緊急連絡先			

### ✓ 親族表を書いてみましょう

足りない場合は、余白部分に書き足してください



記入日 年 月 日

私のこと、いざという時に連絡したい人

親族・友人の名前		関係	住所・電話番号	連絡のタイミング
1			〒  電話 携帯	F A X  <input type="checkbox"/> 危篤 <input type="checkbox"/> 葬儀 <input type="checkbox"/> 葬儀後 <input type="checkbox"/> 連絡しない
2			〒  電話 携帯	F A X  <input type="checkbox"/> 危篤 <input type="checkbox"/> 葬儀 <input type="checkbox"/> 葬儀後 <input type="checkbox"/> 連絡しない
3			〒  電話 携帯	F A X  <input type="checkbox"/> 危篤 <input type="checkbox"/> 葬儀 <input type="checkbox"/> 葬儀後 <input type="checkbox"/> 連絡しない
4			〒  電話 携帯	F A X  <input type="checkbox"/> 危篤 <input type="checkbox"/> 葬儀 <input type="checkbox"/> 葬儀後 <input type="checkbox"/> 連絡しない
5			〒  電話 携帯	F A X  <input type="checkbox"/> 危篤 <input type="checkbox"/> 葬儀 <input type="checkbox"/> 葬儀後 <input type="checkbox"/> 連絡しない
6			〒  電話 携帯	F A X  <input type="checkbox"/> 危篤 <input type="checkbox"/> 葬儀 <input type="checkbox"/> 葬儀後 <input type="checkbox"/> 連絡しない
7			〒  電話 携帯	F A X  <input type="checkbox"/> 危篤 <input type="checkbox"/> 葬儀 <input type="checkbox"/> 葬儀後 <input type="checkbox"/> 連絡しない
8			〒  電話 携帯	F A X  <input type="checkbox"/> 危篤 <input type="checkbox"/> 葬儀 <input type="checkbox"/> 葬儀後 <input type="checkbox"/> 連絡しない



記入日 年 月 日

私の財産のこと、保険のこと

## □保険に加入している

名 義	保険会社名	種 類	連絡先など

## □預貯金がある

名 義	金融機関名	支 店	備 考

## □株式・個人年金などその他財産がある

(保管場所や口座などの情報、金額など具体的に)

## □負債や借金しているお金などがある

(借入先や相手の名前、金額など具体的に)





何も言い残さない場合、残された人がとても苦勞することがあります。

記入日      年    月    日

私の遺言について

## 遺言書について（あてはまる□に✓）

遺言書は作っていない

自筆証書遺言を作っている

保管場所 \_\_\_\_\_

作成日時 \_\_\_\_\_

公正証書遺言を作っている

公証役場名 \_\_\_\_\_

遺言書について、家族に言っておきたいこと

\_\_\_\_\_

\_\_\_\_\_

\_\_\_\_\_

### こんなことを防ぐために！

- ✓ 遺言がないと思われぬ人に財産がわたってしまうことがあります。
- ✓ ただし、ここに記載があるだけでは、正式な遺言にはなりませんのでご注意ください。

## ✓ 遺言書の種類とちがい

### ．．．．．自筆遺言書．．．．．

- 良いところ
- ①自分だけで遺言を作成できるため、基本的に費用はかからない。
  - ②自分の好きな時に、好きなタイミングで遺言を書くことができる。
  - ③遺産分割協議をする必要がなく、相続のトラブルを未然に防げる。
- 注意すること
- ①遺言の書き方を少しでも間違えると無効になる。
  - ②自分自身で遺言を保管しなければならず、紛失や発見されない恐れがある。
  - ③自筆（自署）で作るが、改ざんされてしまう恐れがある。
  - ④亡くなった後、家庭裁判所で検認が必要で時間がかかる。
  - ⑤自分で書くことが要件なので、「書くこと」ができない場合は困難。

### 自筆証書遺言書保管制度について

- ①申請手数料3,900円のみで、保管料はかからない。
- ②遺言書は、法務局で（遺言書保管所）で適正に管理される。
- ③遺言書の紛失・改ざん等を防ぐことができる。
- ④事前手続きで死亡後、法務局から相続人に遺言書保管の通知が届く。
- ⑤法律に適合しているか、申請時に外形的な確認を受けられる。
- ⑥家庭裁判所における検認が不要となる。

**※形式的には問題なくても、遺族間で後々トラブルが予見できる場合、  
司法書士等の専門家に相談することも忘れずに！**

### ．．．．．公正証書遺言．．．．．

- 良いところ
- ①法律のプロ「公証人」が関与するため書き間違いがない。
  - ②公証役場が遺言の原本を保管するため、紛失や改ざんの恐れが少ない。
  - ③遺言内容を公証人に伝えれば良いので、字が書けなくても作成できる。
  - ④亡くなった後、すぐに手続きができる。
- 注意すること
- ①公証人手数料が発生するため、少なからず遺言の作成費用がかかる。
  - ②公証人ほか、証人2名が立ち合い作成するので遺言を秘密にできない。
  - ③公証人や証人の協力が必要なため、すぐに遺言を作成できない。

#### 神戸公証センター

〒650-0037

神戸市中央区明石町44番地 神戸御幸ビル5階

078-391-1180

契約や登録のある物事の□に✓して、  
メモを書きましょう。

### □賃貸住宅、携帯電話、電気、ガス等の契約

契約しているもの	会社名	連絡先	備考

### □重要なパスワードを決めている

※パスワードは悪用される場合があります。ここにはパスワードがあるサービスやデジタル機器の名称を記載するにとどめ、ログイン情報やパスワードについてはご家族や信頼のおける方に、直接伝えるということもご検討ください



#### こんなことを防ぐために！

- ✓ スマートフォンの中に重要な連絡先があるのに、パスワードがかかっていて開けない。
- ✓ 有料の映画見放題サービスの引き落としが続いていた。

記入日 年 月 日

私が結んでいる契約や登録のこと

その他契約や登録のある物事を書き出してみましよう。



**こんなことを防ぐために！**

- ✓ 習い事の教室から、遺族に心配の連絡がかかってしまう。
- ✓ インターネット（Facebook など）のアカウントが、悪意のある第三者に乗っ取られてトラブルに。



意識や判断が失われた場合、周りの人がどうしたら良いか迷わないように…

記入日 年 月 日

私が命や意思疎通の能力を失ったら

## ✓ 介護・看病について、私の希望

### (1) 私が認知症や寝たきりになった時の介護は

- 配偶者にしてほしい
- こどもにしてほしい（具体的に： \_\_\_\_\_ )
- 介護保険などによるサービスと家族の介護によってしてほしい
- その他（ \_\_\_\_\_ )

### (2) 私が認知症や寝たきりになった時の介護の場所は

- なるべく自宅で介護してほしい
- こどもの家で介護してほしい（具体的に： \_\_\_\_\_ )
- 病院や施設で介護してほしい（具体的に： \_\_\_\_\_ )
- その時々が一番良い場所で介護してほしい
- その他（ \_\_\_\_\_ )

### (3) 私が認知症や寝たきりで要介護になったときの介護費用については

- 私の貯金や年金・保険でまかなってほしい
- こどもの援助と年金でまかなってほしい
- 家族に任せる
- その他（ \_\_\_\_\_ )

### (4) 私が認知症や寝たきりで要介護になったときの財産管理については

- 配偶者やこどもに一任する
- 後見人を以下のように具体的に決めている
  - 氏名 \_\_\_\_\_
  - 住所 \_\_\_\_\_
  - 電話 \_\_\_\_\_
- その他（ \_\_\_\_\_ )

## そのほか、アドバイス

✓ ケアマネージャーなど、具体的に指定があれば、その詳細（名前や施設）も記録するとスムーズです。

記入日 年 月 日

私が命や意思疎通の能力を失ったら

## ✓ 延命治療・脳死・病名告知などについての私の考え方

### (1) 延命治療について

- 延命治療は望みません（人工呼吸器など）
- 可能性があるなら、延命治療を望みます
- その他（ )

### (2) 臓器提供について

- 脳死状態になったら、臓器提供を行いません
- ドナー登録をしていません
- 献体登録をしていません
- 脳死状態になったら、臓器提供を行います
- ドナー登録をしています
- 献体登録をしています

### (3) 病名や余命の告知について

- 私には、すべて告知してほしい
- 私には、すべて告知しないでほしい
- その他（ )

### (4) 救急搬送の希望について

- 何もしないことを希望します。
- 家族や最後を看取ってくれる者が到着するまでは、救急救命処置の実施をお願いします。
- 酸素マスク、あるいは酸素チューブのみ希望します。
- アンビューバッグによる補助呼吸を希望します。
- 気管内挿管を含む救急救命処置を希望します。
- 末梢点滴のみ希望します
- 昇圧剤、抗不整脈薬まで希望します。
- AED、電気ショック、心臓マッサージを含む救急救命処置を希望します。

## 他にもこんなものがあります！

- ✓ 「もしもの時の安心シート」や「とっさの時の安心カード」などの活用もお勧めします。消防・医療・区役所などで配布しているほか、神戸市のホームページでも入手できます。

記入日 年 月 日

私が命や意思疎通の能力を失ったら

## ✓ 葬儀などについて私の希望

### (1) 葬儀を行ってほしい場所について

- 決めている (名称 場所 )
- 宗教について (宗派 連絡先 )
- 決めていない
- その他 ( )

### (2) お墓について

- ある (名称 場所 )
- ない

### (3) 遺骨の埋葬について

- 家の墓地を希望
- 分骨を希望 (場所 : )
- 散骨を希望 (場所 : )

### (4) 戒名について

- 生前戒名 (法名) がある 具体的に :
- いる (院号など) 具体的に :
- いない

### (5) 喪主になってほしい人

- 配偶者 具体的に :
- こども 具体的に :
- その他 具体的に :

### (6) 葬儀費用について

- 用意している 具体的に :
- 互助会に加入している 具体的に :
- 用意していない 具体的に :
- その他 ( )

記入日 年 月 日

## 私が命や意思疎通の能力を失ったら

### (7) 葬儀に関するその他のこと

その他、葬儀に際して、遺影に用いる写真や葬儀で使用する音楽などの希望がある  
具体的に：

[ ]

### (8) 遺品の処分方法・香典について

- すべて処分  
 家族に任せる  
 処分について希望がある 具体的に：  
 香典の受取りに希望がある 具体的に：

## ✓ ペットについて

### (9)

- ペットがいない  
 ペットがいる  
種類  
年齢  
名前  
性格  
引き取り先



大切な家族や友人、お世話になった人への感謝の気持ちや伝えたい言葉など、自由にメッセージを書いてみましょう。

メッセージ

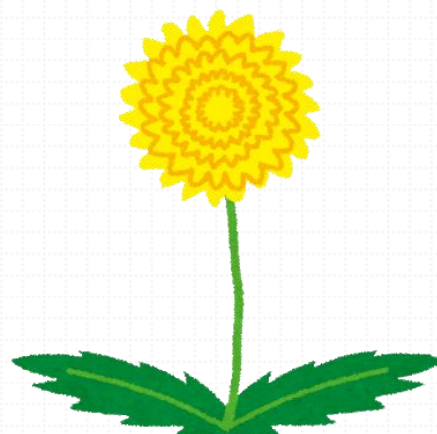
## 大切な人へのメッセージ

大切な人へのメッセージ



ご自身の大切な思い出やエピソード、いつまでも心に残っていることなどを書いてみましょう。

メッセージ



## 大切な人へのメッセージ

大切な人へのメッセージ



社会福祉法人 神戸市社会福祉協議会  
垂水区社会福祉協議会



(Facebook)



(Instagram)



(X 旧Twitter)

webで検索

垂水区社会福祉協議会



令和8年1月発行

発行元

社会福祉法人神戸市社会福祉協議会 垂水区社会福祉協議会

住 所 神戸市垂水区日向1丁目5番1号（垂水区役所内）

電 話 078-708-5151（代表）

メー ル info@tarumi-csw.or.jp

このノートは、垂水区善意銀行への寄付金により作成され、配布しています。